

## ハンディ フリーファン RD-MT380-WH/GY

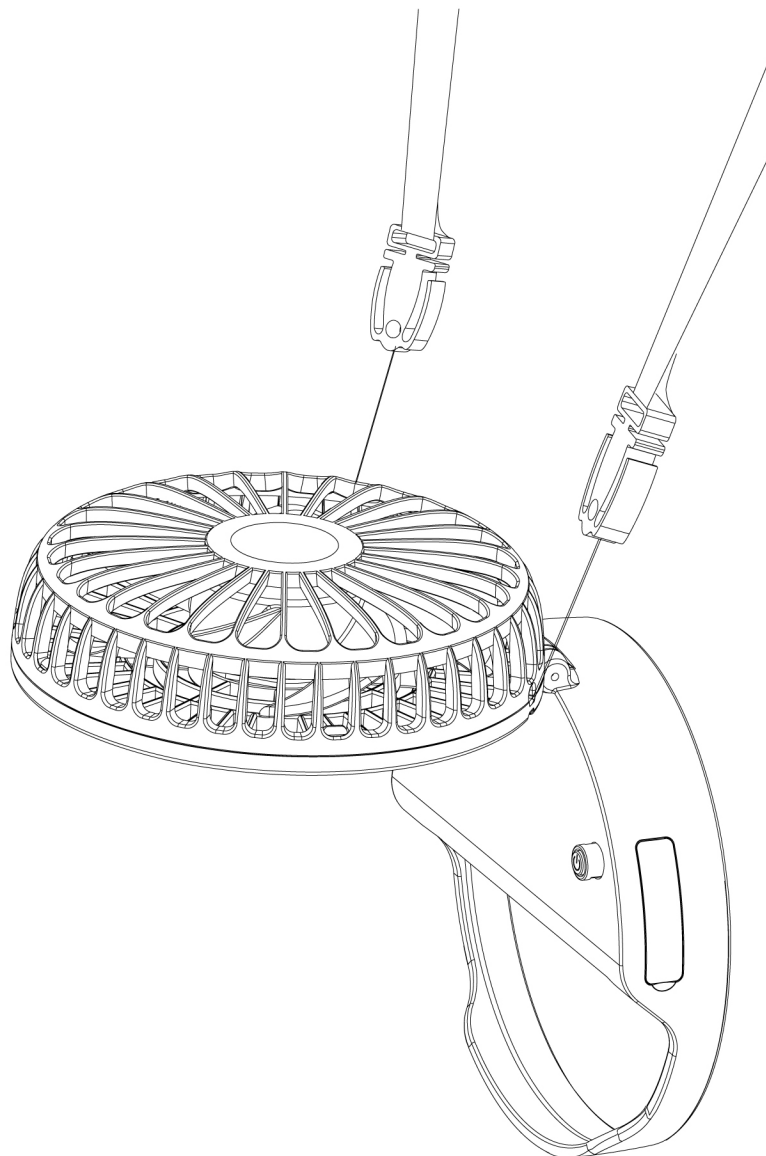
家庭用

### INDEX

- ・使用上の注意 ----- 1
- ・各部の名前/製品仕様 ----- 2
- ・使い方/充電方法 ----- 3
- ・保証規定 ----- 4
- ・保証書 ----- 5

この度は「ハンディフリーファン」をお買い上げいただき、誠に有難うございます。ご使用前にこの取扱説明書をよくお読みいただき、機能を十分に活用して正しくご愛用下さい。

お読みになったあとは大切に保管し、ご不明な点や不具合が生じた時にお役立て下さい。



# 使用上の注意

当社の製品をお買い上げいただき、誠に有難うございます。  
本製品を安全にご使用されるために、本取扱説明書をよくお読み下さい。



**ネックストラップや髪の毛の巻き込みに注意して下さい。  
小さいお子様のご使用には十分、ご配慮下さい。**

## 湿度の高い場所に置かない



禁止

浴槽などに置くと製品の故障を引き起こす恐れがあります。

**尚、本製品は防水仕様ではありません。  
雨天でのご使用は故障の原因となります。**

## 強い衝撃を与えない



禁止

本製品を叩いたり、衝撃を与えないで下さい。繰り返し衝撃を与えると、製品が損傷し、怪我をする恐れがあります。

## 本製品を分解しない



禁止

本製品を分解・改造・修理しないで下さい。怪我をする恐れがあります。

分解・改造・修理された場合は保証対象外となります。

## 火気に近づけない



禁止

本製品を火気に近づけないで下さい。電池が暴発して怪我をする恐れがあります。

## 異常があれば使わない



厳守

充電中の異常加熱や製品が変形した場合は直ちに充電を停止して下さい。

火災や怪我をする恐れがあります。

## 保管時のご注意



厳守

3ヶ月以上充電せずに放置されると電池の充電効率が低下する場合があります。

使用しない場合でもリチウム電池の性能を保つため、月に一度の充電をおすすめしております。

# 各部の名前/製品仕様

## 付属品



充電用microUSBケーブル



取扱説明書  
(本書)



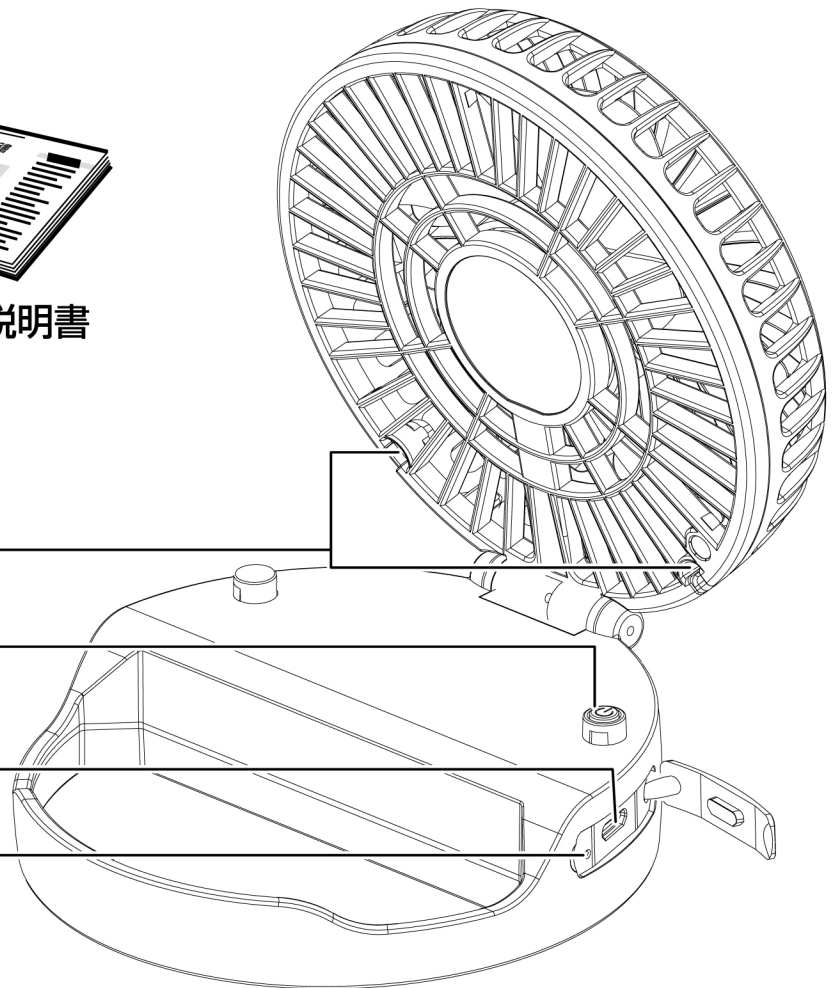
専用ストラップ

ストラップ取り付け穴

電源ボタン/風速切換

充電用micro USBポート

インジケータライト



## 製品仕様

品番	RD-MT380-WH/GY	出力	4W
充電電圧	DC5V/0.48A(USB充電)	充電時間	約3~3.5時間
電池容量	2000mAh(18650-3.7V)	製品材質	PP + ABS
使用時間	約3~7 時間	商品重量	本体141 g
製品寸法	W100×D105×H50mm		

# 使い方/充電方法

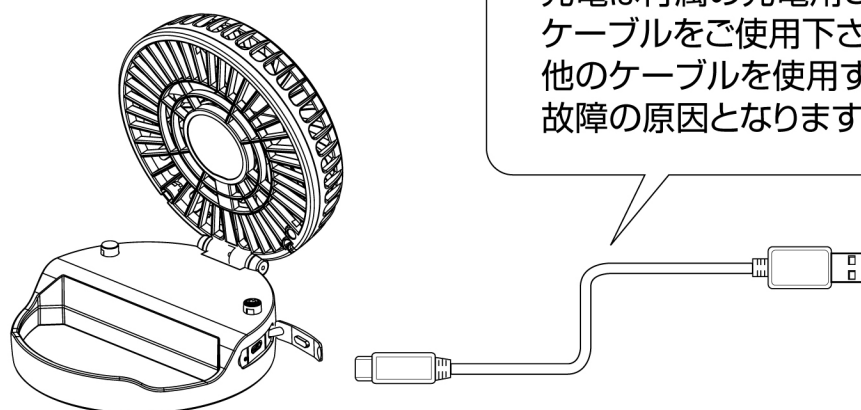
## 風速切換について

- ・リズム風は4秒毎に低風速→停止を繰り返して送風します。
- ・電源ボタンを押すと、青色のインジケータが点灯して動き始めます。
- ・風速を変える場合も電源ボタンを押します。

電源ボタンを1回押す	リズム風
電源ボタンを2回押す	低風速
電源ボタンを3回押す	中風速
電源ボタンを4回押す	強風速
電源ボタンを5回押す	電源OFF

## 充電方法について

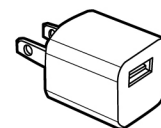
- ① 充電用USBケーブルを本製品と各種充電機器に接続します。
- ② 約3時間で満充電となります。



充電時  
ご注意

充電時は電源をOFFにして下さい。  
充電中に運転するとバッテリーに悪影響を与える恐れがあります。

### 充電機器



USB変換アダプター



パソコンのUSBポート



モバイルバッテリー

## インジケータについて

充電中	●	充電中：赤色点灯
	●	満充電：緑色点灯
動作中	●	青色点灯



# 保証規定

**〈無償修理規定〉** お買い上げ日から6ヶ月以内に故障が発生した場合は下記記載内容に従い、無償修理をさせていただきます。

1. 取扱説明書に従った正常なご使用状態で、保証期間中に故障した場合は無償修理をさせていただきます。
2. 無償修理をご依頼になる場合は、お買い上げの販売店に本製品と保証書をご持参・ご提示いただき、お申し付け下さい。
3. **故障品の修理に関しましては、販売店への持込が原則となります。**  
**持込に関する諸経費(送料、交通費)はお客様のご負担とさせていただきます。**
4. ご転居の場合の修理ご依頼先などは、お買い上げの販売店または、弊社までご相談下さい。
5. ご贈答等で保証書に記入されている販売店で無償修理をお受けになれない場合は、弊社までご連絡下さい。
6. 保証書は日本国内においてのみ有効です。
7. 保証書は再発行いたしませんので大切に保管して下さい。
8. 交換した本体や部品はお返しいたしません。

## ※故障品の送料について

商品検査後に故障が確認されない場合、**着払送料・返却送料はお客様負担となります。**

**〈適用外規定〉** 保証期間中でも以下の場合には原則として、有償とさせていただきます。

1. 本製品を中古品として購入された場合。
2. 故障判定を行った際に使用方法の間違い、勘違い、整備不良などによるお客様のミス・過失と判明した場合、判定に要した費用。
3. 弊社指定サービス時間外での無償修理を希望される場合。
4. ご使用上の誤り、不当な修理や改造による故障及び損傷。
5. お買い上げ後の落下、移動、輸送などによる故障及び損傷。
6. 地震、水害、落雷、その他天災地変、公害、煙害、ガス害、硫化ガスなど、又は指定電圧以外の使用電源、電圧(電圧、周波数)などによる故障及び損傷。
7. ご使用中に生じた外観上の変化(落下・衝撃・圧力)などの負荷。液体、薬品などの付着。水没などにより生じた故障や損傷などの修理。
8. 消耗品や寿命品の交換費用。過酷な使用状況による消耗品劣化による故障。
9. 車両、船舶等に搭載された場合に生じる故障及び損傷。
10. 離島または離島に準ずる遠隔地への出張修理を行う場合に要する費用。
11. 保証書のご提示のない場合。
12. 保証書にお買い上げ年月日、お客様名、販売店名の記入のない場合、あるいは字句を書き換えられた場合。
13. 弊社が認めた保守実施会社以外による保守・サービス行為。
14. 塩害の事由により生じた故障及び損傷の修理。
15. その他、お客様の取扱いにより生じた故障及び損傷の修理。